

2021



Hybrid Angebote

gamescom indie village

Hybrid Offers

gamescom indie village

Einleitung

Als **Hybrid-Event** kombiniert die gamescom in 2021 erstmals die Vorzüge eines physischen Events mit der Reichweite eines Online-Events.

Vor Ort bietet das indie village auch in diesem Jahr allen Indie-Game Entwickler*innen einen Platz im Herzen der gamescom. Werdet Aussteller*in und wählt aus verschiedenen Standbau-Paketen.

Die **Indie Arena Booth Online** bietet dir in diesem Jahr die Möglichkeit, dich auf gamescom now in einer coolen Online-Umgebung spielerisch zu präsentieren und deine Spiele einem weltweiten Publikum zu zeigen.

Darüber hinaus kannst über unsere neue Online Business Plattform **gamescom biz** alte und neue Geschäftspartner, Entwickler und Publisher treffen und dich in entsprechender Umgebung professionell präsentieren.

Beide Online-Plattformen sind in den Standangeboten automatisch **enthalten**.

Unsere Angebote - eure Wahl:

Our offers – your choice:



Introduction

As a **hybrid event**, gamescom in 2021 for the first time combines the advantages of a physical event with the reach of an online event.

On site, the indie village will once again offer indie game developers a place in the heart of gamescom. Become exhibitor and choose from various stand construction packages.

The **Indie Arena Booth Online** offers you the opportunity to present yourself within gamescom now in a cool online environment and to show your games to a worldwide audience.

Meet old and new business partners, developers and publishers via our new online business platform **gamescom biz** and present yourself professionally in an appropriate environment.

Both online platforms are **included** in the stand offers.



„Arcade Package“

- # 6 m² Fläche
- # Bedruckbarer Corpus
 - # Game-Motiv-Aufdruck, Druck inkl.
- # Stromanschluss
- # Teppich
- # Standreinigung
- # Digitalpaket
- # Beleuchtung
- # Nutzung digitales Warteschlangenmanagement
- # Desinfektionsmittel (1 Flasche)
- # Hardware nicht inkludiert
 - # Bestellung über Koelnmesse-Serviceshop
 - # Alternativ eigenes Equipment (BYOC)

- # Area 6 sqm
- # Printable corpus
 - # Print of game artwork, printing included
- # power supply
- # Carpeting
- # Booth cleaning
- # Digital package
- # Lighting
- # Usage of digital queue management
- # Disinfectant (1 bottle)
- # Hardware is not included
 - # can be ordered via Koelnmesse-Serviceshop
 - # Alternatively, use own equipment (BYOC)



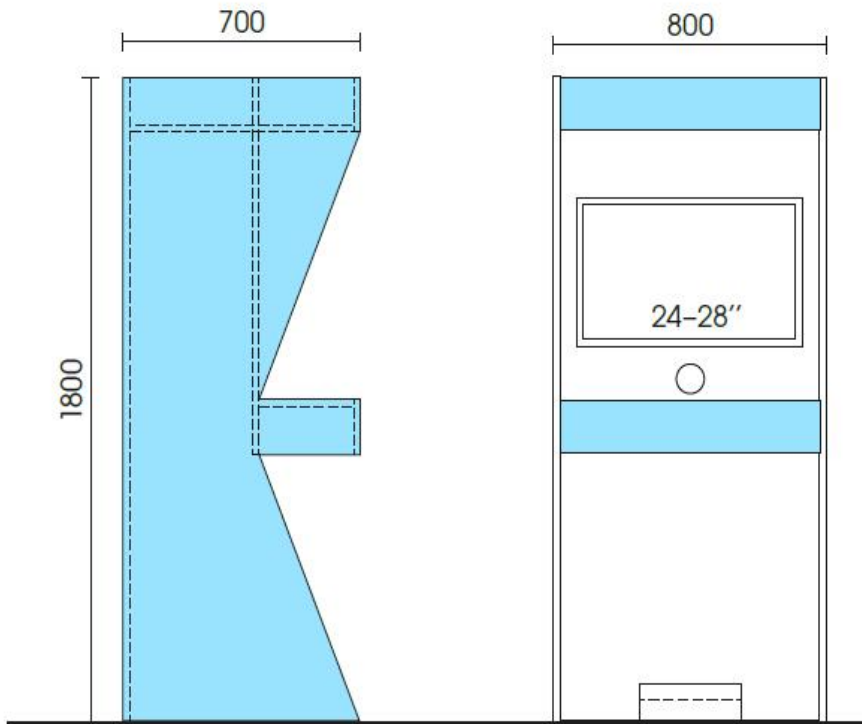
Komplettpreis:


Total price: 2.299,- Euro

Preis zzgl. MwSt
Price excl. VAT

Option **S**

„Arcade Package“



 Bedruckbare Fläche
Printable surface

Kleiner Auftritt,
große Wirkung!

Small booth,
big impact!





Option M

„Indie Stand Space“

- # 9 m² Fläche (3 x 3m)
- # 1 Wand farbig gestrichen (2,5 m Höhe)
- # 1 Wand mit individuellem Digitaldruck
- # Tisch mit 2 Stühlen und Spuckschutz
- # 40 Zoll Monitor
- # Stromanschluss
- # Teppich
- # Standreinigung
- # Digitalpaket
- # Beleuchtung
- # Nutzung digitales Warteschlangenmanagement
- # Desinfektionsmittel (1 Flasche)

- # Area 9 sqm (3 x 3m)
- # 1 wall painted
- # 1 wall with individual digital printing
- # table with 2 chairs and sneeze guard
- # 40 inches monitor
- # power supply
- # Carpeting
- # Booth cleaning
- # Digital package
- # Lighting
- # Usage of digital queue management
- # Disinfectant (1 bottle)

Komplettpreis:

Total price: 4.623,- Euro

Preis zzgl. MwSt
Price excl. VAT

Option **L**

Individual Booth

- # Minimal 12 m², maximal 30 m²
- # Standbau über Aussteller*in, buchbar über Koelnmesse
- # Maximal 3 Spiele
- # *Minimum 12 sqm, maximum 30 sqm*
- # *Booth construction by exhibitors, can be booked via Koelnmesse*
- # *Maximum of 3 games*

Preis:
Charge: 111,- Euro/m²

Preis zzgl. MwSt, AUMA-Beitrag, Digitalpaket und Energiekostenpauschale
Price excl. VAT, AUMA fee, Digital Package and flat-rate energy fee

Die Größe macht's!

Size matters!



Digitale Leistungen

Das digitale indie village = Indie Arena Booth Online

Dieses Jahr exklusiv auf gamescom now eingebettet, ist die weiterentwickelte Plattform ein spielerisches Erlebnis und ein Ort, um sich mit Devs, Consumern, Presse und buchstäblich jedem der mitmachen will, zu verbinden.

Inkludierte Leistungen: als indie village Aussteller kannst du dir kostenlos eine eigene virtuelle Arcade in der Indie Arena Booth Online einrichten. Die Arcade zeigt beim Anklicken auf einen Blick den Spieltrailer/Demo, Kurzbeschreibung, Releasedatum Publisher/Entwickler an. Auch die Verknüpfung verschiedener Verkaufsplattformen ist dort möglich (Steam, GOG, etc.).



Digital Services

The digitale indie village = Indie Arena Booth Online

Embedded exclusively at gamescom now this year, the enhanced platform is a playful experience and a place to connect with devs, consumers, press and literally everyone who wants to take part.

Included Services: as indie village exhibitor you can set up your own virtual Arcade in the Indie Arena Booth Online.

The Arcade shows the game trailer/demo short description release date publisher/developer at a glance when clicked. It is also possible to link different sales platforms there (Steam, GOG, e.g.).

Digitale Leistungen

Die neue Business Plattform: gamescom biz

Als Aussteller des indie villages bekommst du deine eigene Profilseite auf der Business Plattform um deine Spiele einem weltweiten Fachpublikum zu präsentieren. Nimm am Networking teil und generiere einfach und spielerisch neue Leads! Hier findest du mehr [Infos](#).

- # Passgenaue Leadgeneration
- # Hohe Reichweite
- # Effektives Networking
- # Interaktive Präsentations- und Kommunikationsformate

Digital Services

The new business platform: gamescom biz

As an exhibitor of indie village you get your own profile page on the business platform to present your games to a worldwide audience. Take part in networking and generate new leads easily and effortlessly! Here you can find more [information](#).

- # Tailor-made lead generation
- # High reach
- # Intensive networking
- # Interactive presentation and communication formats

Kontakt *Contact*

Carolin Jansen
Sales Manager
gamescom

Koelnmesse GmbH
Messeplatz 1, 50679 Köln
Deutschland

gamescom@koelnmesse.de
www.koelnmesse.de

